

CHIBF E : Cotyle intermédiaire

CE 0459-Edition N°3/2002



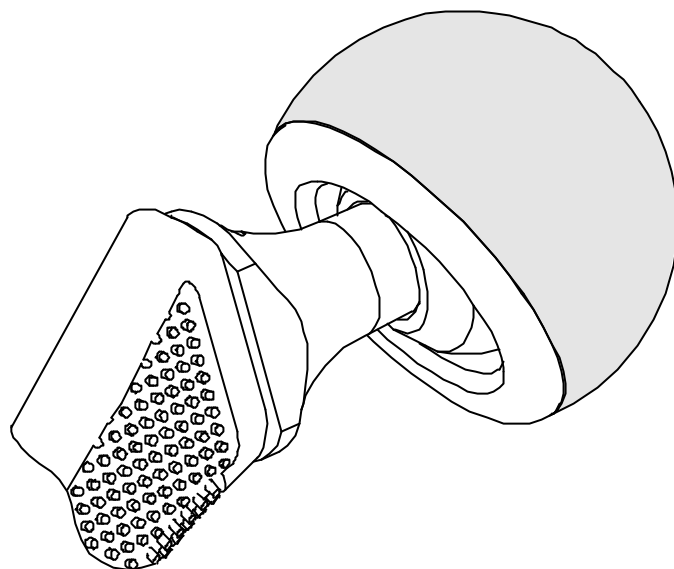
Complément Technique

The logo for Aerf, featuring the letters 'Aerf' in a stylized, thin-lined font. The 'A' is a simple triangle, and the 'erf' are connected. A small grey square is positioned below the 'f'.



SERFs.a.-85Avenuedesbruyères
69153 Décines Cedex - France
Tel : +33 (0)4 72 05 6010
Fax: +33 (0)4 72 02 1918
www.serf.fr-e-mail:serf@serf.fr

CHIBF E



Cotyle intermédiaire bipolaire

Caractéristiques et gammes de cotyles CHIBF E	1
Référence des têtes	2
Indications et conditionnement	3
Gabarit d'essai pour CHIBF E	4
Impaction et mise en place de l'implant CHIBF E	5
L'ancillaire CHIBF E	6
Extraction du cotyle	7

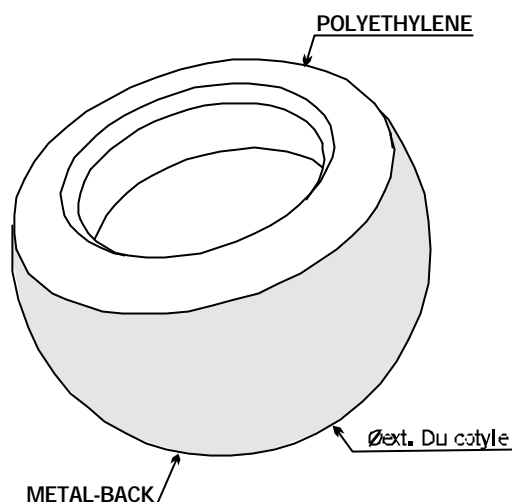
Les concepts de base:

Ces cupules intermédiaires sont réalisées en polyéthylène (UHMWPE) conforme à la norme ISO 5834-2, le métal-back est en inox conforme à la norme ISO 5832-1.

Un soin particulier est apporté à la qualité de définition de la surface métallique extérieure. Cette surface est mise en contact direct avec le cotyle du bassin.

L'insert polyéthylène est impacté en force dans le blindage métallique, une organisation rétentive permet le montage de têtes de diamètres 22.2 et 28 et de différents matériaux.

Fixation permanente entre le métal-back et le noyau en polyéthylène.

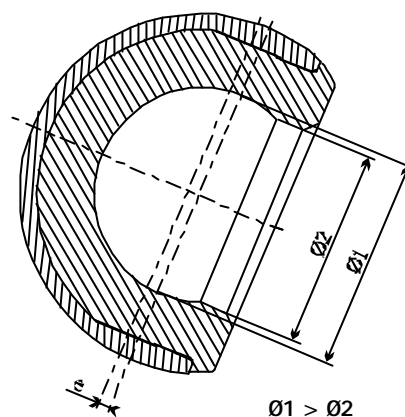


La gamme des cotyles CHIBF E

Les cotyles CHIBF E pour têtes de Ø22.2 existent en Ø extérieure 39 mm à 57 mm et pour les têtes en Ø28 les cotyles sont déclinés en Ø45 mm à Ø59 mm.

Cette cote correspond au diamètre extérieur du cotyle. Les épaisseurs des inserts polyéthylène et leur métal-back sont étudiées pour répondre aux critères de la norme (NF EN 12563) (nouveaux critères normalisés pour lutter contre l'usure).

(voir épaisseur de polyéthylène ci-dessous)

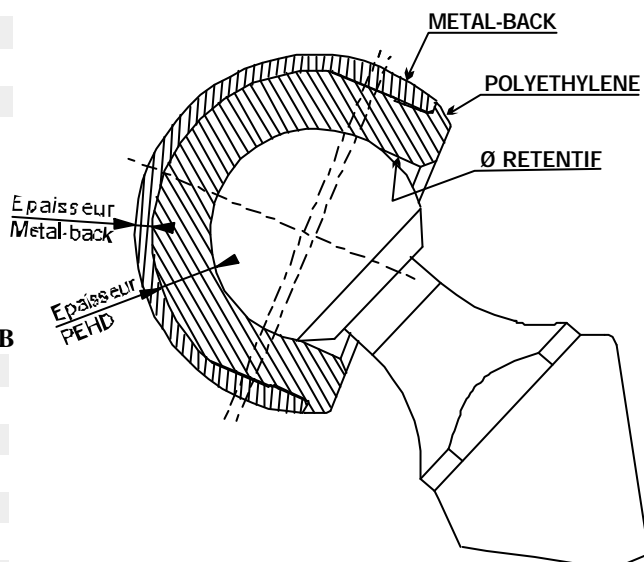


LAGAMME DES CHIBF E POUR TÊTE Ø22.2:

	EpPE	EpMB
Ø39mm-CHIBF39/22.2E-Ref:RM60150100	5.7	1.5
Ø41mm-CHIBF41/22.2E-Ref:RM60150101	6.7	1.5
Ø43mm-CHIBF43/22.2E-Ref:RM60150102	7.7	1.5
Ø45mm-CHIBF45/22.2E-Ref:RM60150103	8.7	1.5
Ø47mm-CHIBF47/22.2E-Ref:RM60150104	9.2	2
Ø49mm-CHIBF49/22.2E-Ref:RM60150105	10.2	2
Ø51mm-CHIBF51/22.2E-Ref:RM60150106	11.2	2
Ø53mm-CHIBF53/22.2E-Ref:RM60150107	12.2	2
Ø55mm-CHIBF55/22.2E-Ref:RM60150108	13.2	2
Ø57mm-CHIBF57/22.2E-Ref:RM60150109	14.2	2

LAGAMME DES CHIBF E POUR TÊTE Ø28:

	EpPE	EpMB
Ø45mm-CHIBF45/28E-Ref:RM60150122	5.8	1.5
Ø47mm-CHIBF47/28E-Ref:RM60150123	6.3	2
Ø49mm-CHIBF49/28E-Ref:RM60150124	7.3	2
Ø51mm-CHIBF51/28E-Ref:RM60150125	8.3	2
Ø53mm-CHIBF53/28E-Ref:RM60150126	9.3	2
Ø55mm-CHIBF55/28E-Ref:RM60150127	10.3	2
Ø57mm-CHIBF57/28E-Ref:RM60150128	11.3	2
Ø59mm-CHIBF59/28E-Ref:RM60150129	12.3	2



Lagammedestêtes

Seules les têtes **SERF** sont compatibles avec les tiges **SERF** (voir notice d'instruction jointe à l'envoi des implants).

Têteschromecobalt

Moyenne-SCC22.2/0 - Ref:RM30300010

Longue-SCC22.2/+4-Ref:RM30300015

Courte - SCC 28/-5 - Ref : RM30300050

Moyenne - SCC 28/0 - Ref:RM30300055

Longue-SCC28/+5-Ref:RM30300060

TêtesInox

Courte - SI 22.2/0 - Ref : RM30050010

Moyenne - SI22.2/+4-Ref:RM30050011

Courte - SI 28/-5 - Ref : RM30050030

Moyenne - SI28/0-Ref:RM30050032

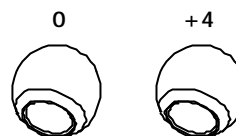
Longue-SI28/+5-Ref:RM30050034

TêtesZircone

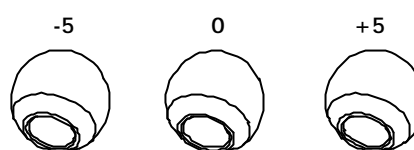
Courte - SZ 28/-5 - Ref : RM30200020

Moyenne - SZ28/0-Ref:RM30200022

Longue-SZ28/+5-Ref:RM30200024



TêtesØ22.2



TêtesØ28

Débattementangulaire: (RangeOfMotion)

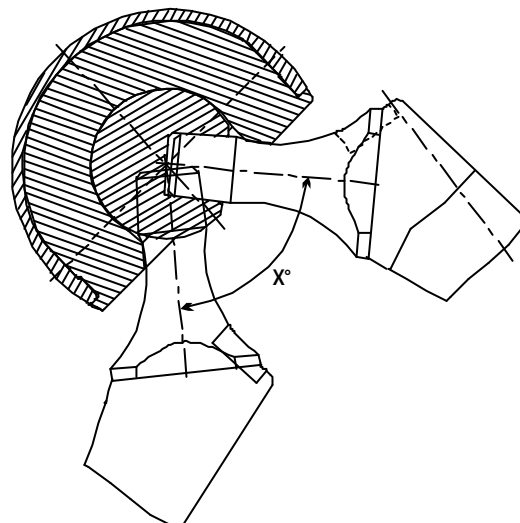
Ducotyle **CHIBFE** avecunetige **Sagitta** Colaminci.

Cessimulationsontétéréaliséesuivantlesdirectivesdela norme **NFEN12563**.

Ledébattement **mini** aétéobtenuavecunetête **Ø22.2/+4** et uncotyle **CHIBFE39**.

Ledébattement **maxi** aétéobtenuavecunetête **Ø28/+5** et un cotyle **CHIBFE59**.

	CHIBFE	
	Mini	Maxi
Adduction / Abduction	51,8°	79,2°
Flexion /Extension	73,2°	79,2°
Rotation interne / Externe	75,6°	122,4°



Indications:

-Traumatisme de la tête ou du col fémoral sans destruction de la cavité acétabulaire.

Conditions:

-Os du bassin de bonne qualité.

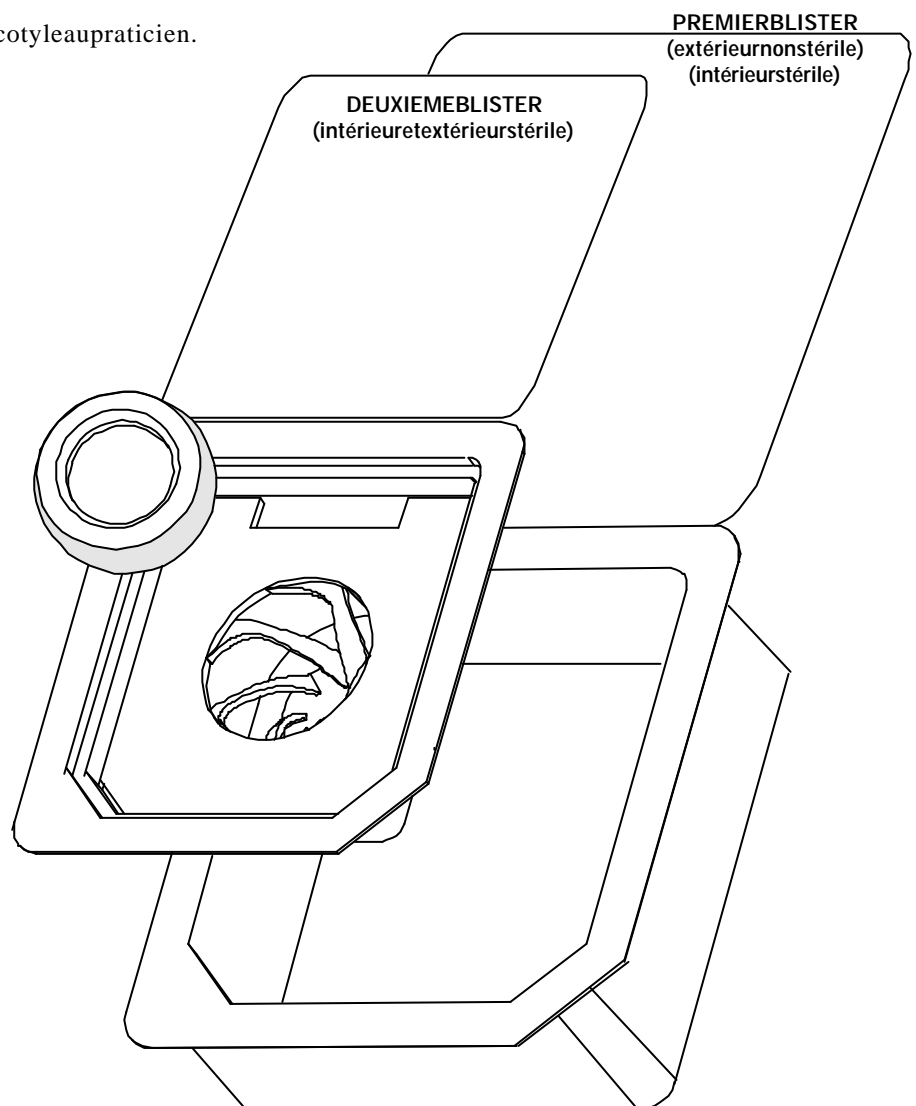
Conditionnement:

-Les cotyles **CHIBFE** sont conditionnés en double emballage stérile avec mousses de calage.

-Ouvrir le premier blister dont l'extérieur n'est pas stérile.

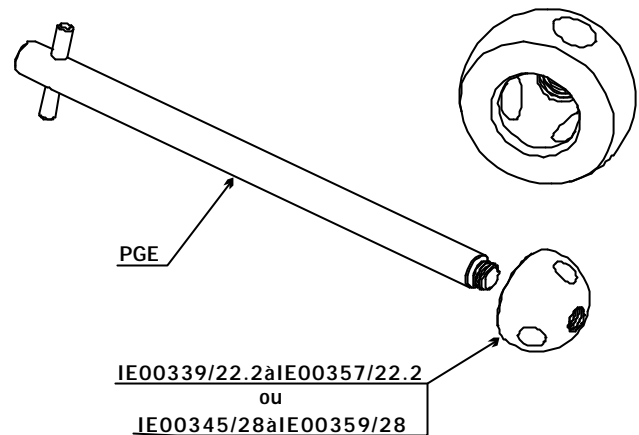
-L'assistant stérile peut alors saisir le deuxième blister par la languette de préhension.

-Ouvrir le deuxième blister et présenter le cotyle au praticien.



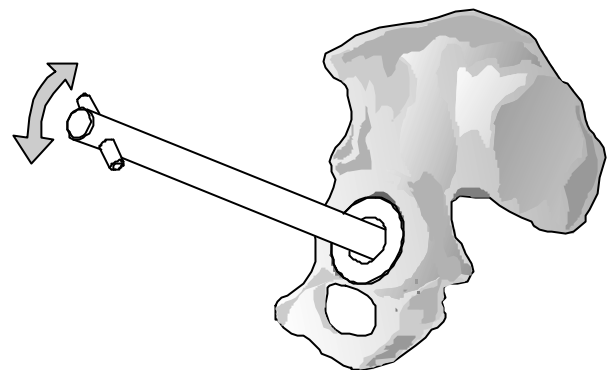
Technique d'utilisation des gabarits d'essais:

- Monter le gabarit sur la poignée **Ref : PGE** afin de déterminer le diamètre du cotyle à utiliser.
- Tester avec le même gabarit la mobilité dans la cavité acétabulaire (visualisation du fond du cotyle par le trou du gabarit). Un léger effet "piston" doit être constaté entre le gabarit et le cartilage acétabulaire; entre deux tailles, il est conseillé de choisir la plus grande.
- Poser le gabarit d'essai sur la tête de l'implant fémoral (définitive ou d'essai).
- Réduire la hanche afin de vérifier la bonne tension musculaire.



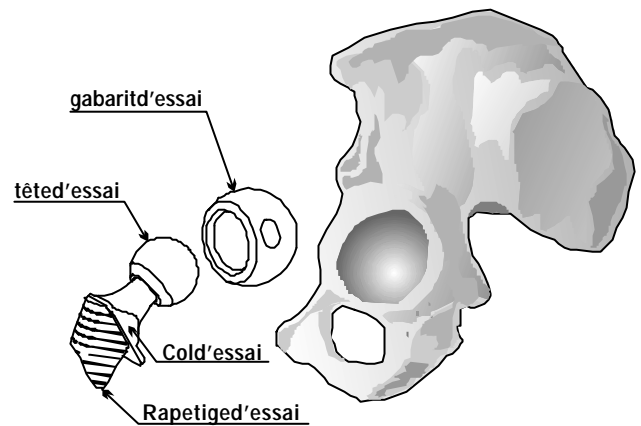
Lagames des gabarits (marron) pour tête Ø22.2:

- Ø39mm - IE00339/22.2 - Ref: RA90190500
- Ø41mm - IE00341/22.2 - Ref: RA90190502
- Ø43mm - IE00343/22.2 - Ref: RA90190504
- Ø45mm - IE00345/22.2 - Ref: RA90190506
- Ø47mm - IE00347/22.2 - Ref: RA90190508
- Ø49mm - IE00349/22.2 - Ref: RA90190510
- Ø51mm - IE00351/22.2 - Ref: RA90190512
- Ø53mm - IE00353/22.2 - Ref: RA90190514
- Ø55mm - IE00355/22.2 - Ref: RA90190516
- Ø57mm - IE00357/22.2 - Ref: RA90190518



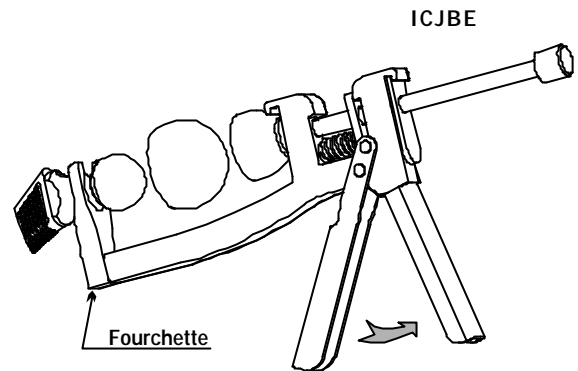
Lagames des gabarits (bleus) pour tête Ø28:

- Ø45 mm - IE00345/28 - Ref: RA90190554
- Ø47 mm - IE00347/28 - Ref: RA90190556
- Ø49 mm - IE00349/28 - Ref: RA90190558
- Ø51 mm - IE00351/28 - Ref: RA90190560
- Ø53 mm - IE00353/28 - Ref: RA90190562
- Ø55 mm - IE00355/28 - Ref: RA90190564
- Ø57 mm - IE00357/28 - Ref: RA90190566
- Ø59 mm - IE00359/28 - Ref: RA90190568



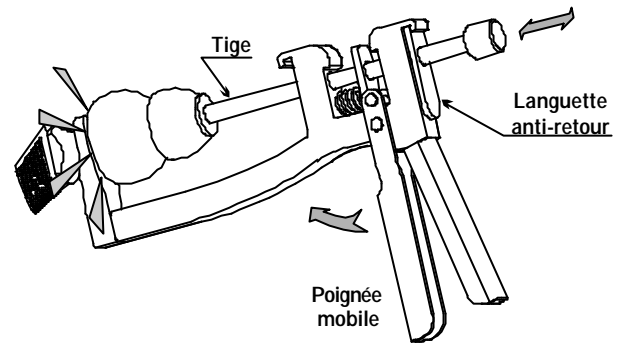
Technique: Impactionsur champs (ICJBE)

- Positionner la fourchette de l'impacteur sous la tête de l'implant. (fourchette pour cône de Ø13 maxi).
- Poser le cotyle rétentif sur la tête en position axiale par rapport au cône de la tige.
- Mettre en pression celui-ci en actionnant la poignée mobile de l'instrument jusqu'à impaction complète (échappement d'air final).
- Arrêter la compression de la cupule en lâchant la poignée mobile et en appuyant sur la languette anti-retour.
- Tirer la tige en arrière pour libérer la cupule.
- Retirer l'instrument en dégageant la fourchette.



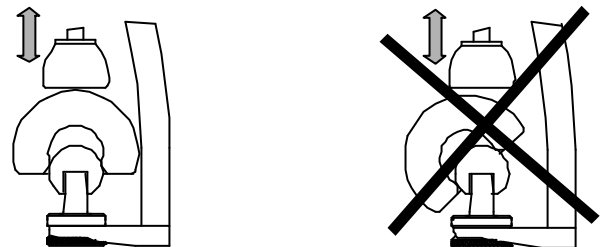
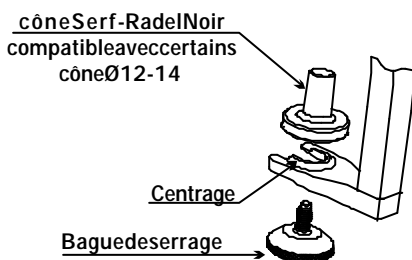
Technique: Impactionsur table (ICJBE)

- Un adaptateur est fourni (cône avec bague de serrage) avec cet instrument pour pouvoir impacter le cotyle rétentif sur la tête hors du champ opératoire (sur table).
- Visser le cône et la bague de serrage en centrant l'ensemble sur la fourchette de l'impacteur.
- Tenir l'impacteur verticalement en appuyant sur la table.
- Poser la tête sur le cône (cône SERF).
- Mettre en place le cotyle rétentif sur la tête en position axiale par rapport au cône de l'impacteur.
- Suivre la technique "impactionsur champs".



Attention: Bien vérifier la mobilité de la tête et la rétention après impaction dans l'insert polyéthylène.

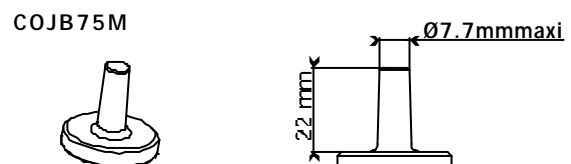
OU

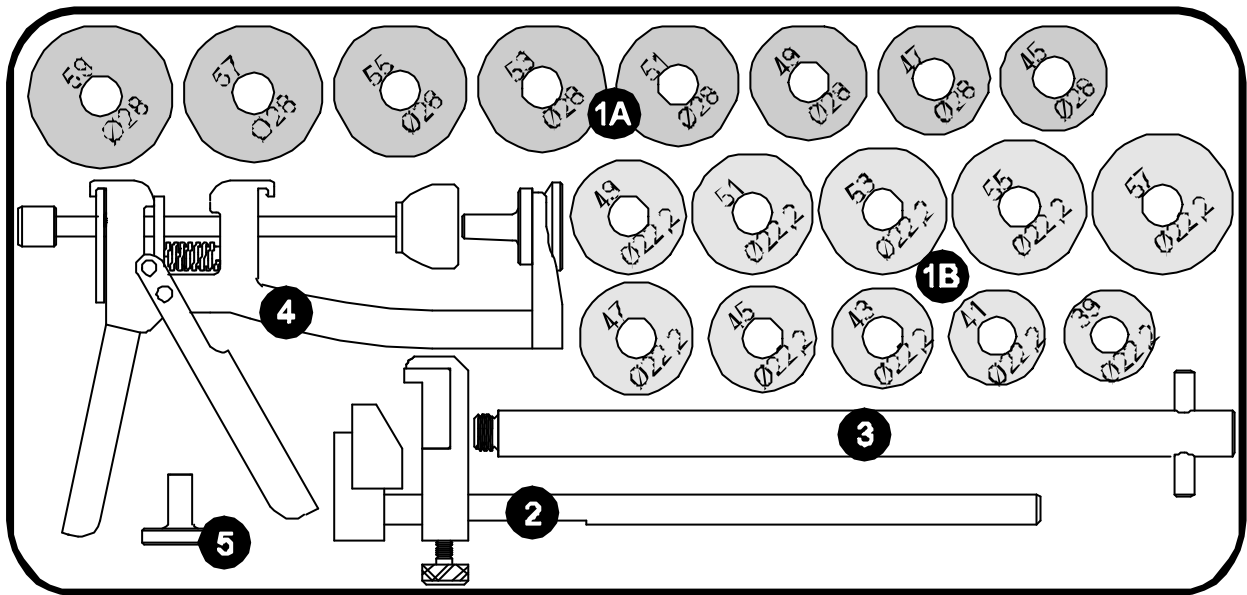


Options:

Un cône métallique de petit diamètre **COJB75M** est fourni pour les cônes concurrents, il accepte les petits cônes.

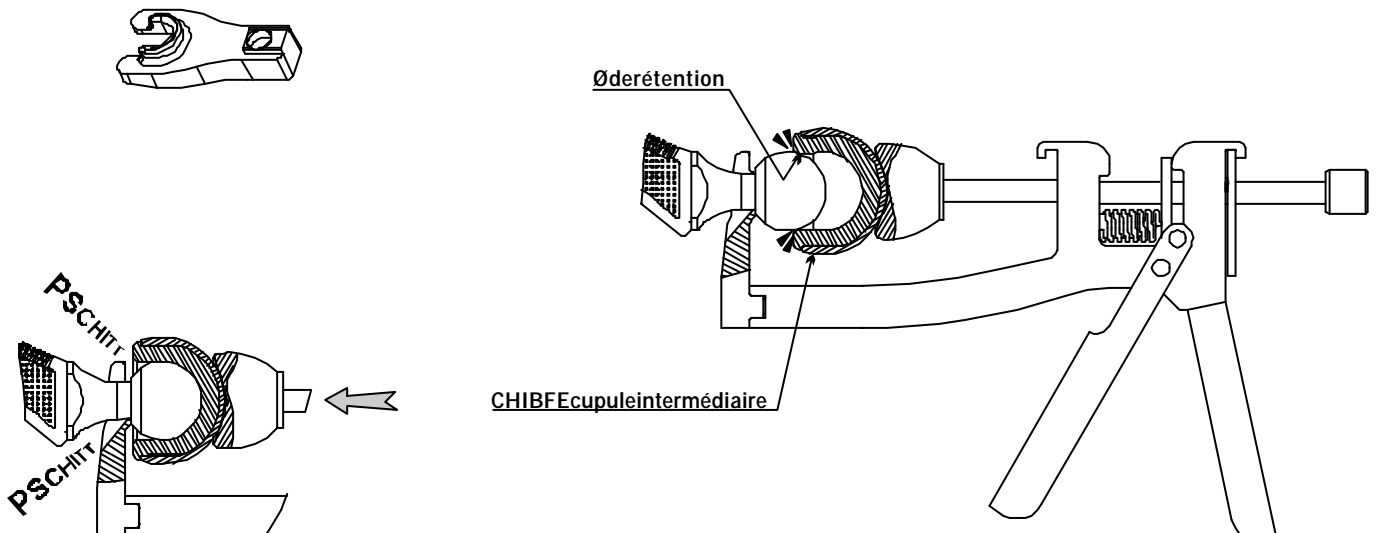
Attention : SERF dégage toute responsabilité en cas de blocage d'une tête sur un des cônes, il convient de connaître exactement les dimensions des têtes utilisées afin d'éviter un blocage sur un des cônes.





Rep.			livré
1A	IE003-45/28 à IE003-59/28	Insert d'essai non rétentifs Ø28 (bleu)	8
ou/et		ou/et	ou/et
1B	IE003-39/22.2 à IE003-57/22.2	Insert d'essai non rétentifs Ø22.2 (marron)	10
2	ECM	Extracteur d'insert mobile	1
3	PGE	Poignée pour insert d'essai	1
4	ICJBE	Impacteur de cupule mobile	1
5	COJB75M	Cône Ø7.5 métallique pour ICJB E	1

En option: Fourchette pour tige type Charnley.

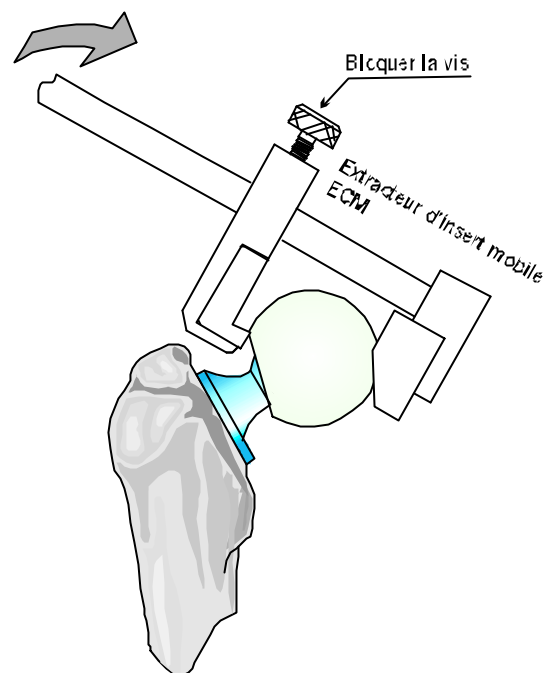


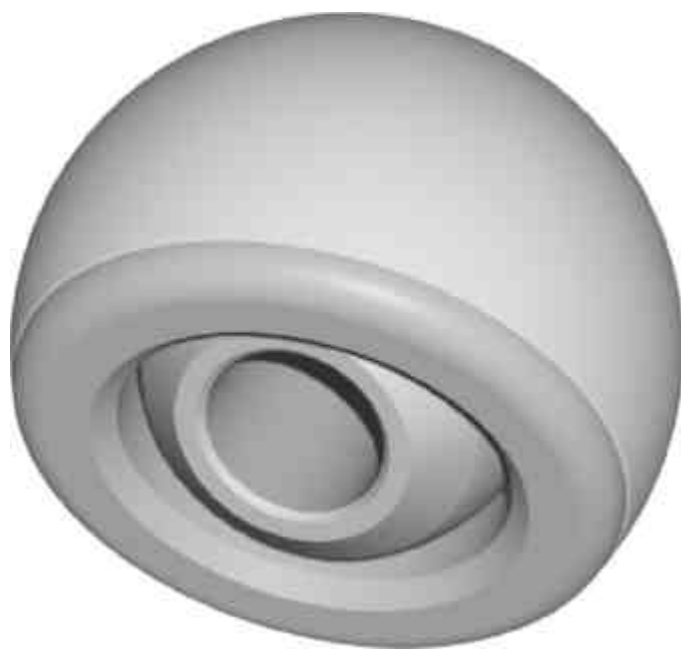
7 Extraction du cotyle

Extraction avec l'ECM:

Utiliser l'instrument ECM de la façon décrite ci-contre:

- Positionner le cotyle entre les mâchoires de l'extracteur.
- Bloquer la vis.
- Faire basculer l'ensemble vers l'avant.





SERFs.a.-85Avenuedesbruyères
69153 Décines Cedex - France
Tel : +33 (0)472056015
Fax: +33 (0)472021918
www.serf.fr-e-mail:serf@serf.fr